

Kunde / Objekt: \_\_\_\_\_ Ausmass-Blatt Nr: \_\_\_\_\_

Offerte / Auftrag Nr: \_\_\_\_\_ BKP: \_\_\_\_\_ Datum Ausmass: \_\_\_\_\_

Ausmassvermerk: (Installateur, gemessen von / bis): \_\_\_\_\_

Ausmass komplett erfasst? ja nein, es fehlen noch: \_\_\_\_\_

Fehlendes Ausmass nachgeholt am: \_\_\_\_\_ Unterschrift: \_\_\_\_\_ Bemerkungen: \_\_\_\_\_

Material: Cu matt-plus Cr-Ni Unigox Ti-Zn Alu Fe ver. spez.:

**351 250 Ablaufrohre**, Kupferblech blank  
0,60 mm, Hersteller neutral  
351.250 Ablaufrohre

Ablaufrohr rund		
<b>251.</b>		
<b>111</b>	75 mm	
<b>112</b>	100 mm	
<b>113</b>	120 mm	

Ablaufrohr einmal wegnehmen und wieder montieren		
<b>251.</b>		
Ausmass: m1		
<b>121</b>	beliebige Durchmesser	

Ablaufprovisorium, inkl. Transport, Montage, Demontage und Vorhalten		
<b>251.</b>		
Ausmass: m1 / Materialpreis in KG beachten		
<b>131</b>	inkl. Zubehör ab Rinnenstutzen bis Boden	

Speierprovisorium, inkl. Transport, Montage, Demontage und Vorhalten		
<b>251.</b>		
<b>141</b>	Speier aus Bogen und Rohrstück an Rinnenstutzen anschliessen	

Rohrschelle mit Schraube auf Holz befestigt, Länge -120 mm		
<b>251.</b>		
<b>211</b>	75 mm	
<b>212</b>	100 mm	
<b>213</b>	120 mm	

Rohrschelle mit Schraube auf Beton oder Mauerwerk befestigt, Länge -120 mm		
<b>251.</b>		
<b>221</b>	75 mm	
<b>222</b>	100 mm	
<b>223</b>	120 mm	

Rohrschelle mit Schraube auf Holz befestigt, Länge -250 mm		
<b>251.</b>		
<b>231</b>	75 mm	
<b>232</b>	100 mm	
<b>233</b>	120 mm	

Rohrschelle mit Schraube auf Beton oder Mauerwerk befestigt, Länge -250 mm		
<b>251.</b>		
<b>241</b>	75 mm	
<b>242</b>	100 mm	
<b>243</b>	120 mm	

Rohrschelle auf Holz befestigt, mit Grundplatte und Gewindestange		
<b>251.</b>		
<b>251</b>	75 mm	
<b>252</b>	100 mm	
<b>253</b>	120 mm	

Rohrschelle auf Beton oder Mauerwerk befestigt, mit Grundplatte und Gewindestange		
<b>251.</b>		
<b>261</b>	75 mm	
<b>262</b>	100 mm	
<b>263</b>	120 mm	

Rohrschelle mit Schraube und Hartschaum-Montagezylinder in Aussenwärmedämmung befestigt, Länge -120 mm		
<b>251.</b>		
<b>271</b>	75 mm	
<b>272</b>	100 mm	
<b>273</b>	120 mm	

Wulst bei Rohrschellen, einfach, gelötet		
<b>251.</b>		
<b>311</b>	75 mm	
<b>312</b>	100 mm	
<b>313</b>	120 mm	

Wulst bei Rohrschellen, einfach, geklemmt		
<b>251.</b>		
<b>321</b>	75 mm	
<b>322</b>	100 mm	
<b>323</b>	120 mm	

Wulst bei Rohrschellen, doppelt, geklemmt		
<b>251.</b>		
<b>331</b>	75 mm	
<b>332</b>	100 mm	
<b>333</b>	120 mm	

Bogen 70 Grad		
<b>252.</b>		
<b>111</b>	75 mm	
<b>112</b>	100 mm	
<b>113</b>	120 mm	

Bogen 40 / 85 Grad		
<b>252.</b>		
<b>121</b>	75 mm	
<b>122</b>	100 mm	
<b>123</b>	120 mm	

Winkel 45, 70 oder 85 Grad		
<b>252.</b>		
<b>131</b>	75 mm	
<b>132</b>	100 mm	
<b>133</b>	120 mm	

Winkel nach Mass		
<b>252.</b>		
<b>141</b>	75 mm	
<b>142</b>	100 mm	
<b>143</b>	120 mm	

Sockelwinkel, Ausladung 30 bis 140 mm		
<b>252.</b>		
<b>151</b>	75 mm	
<b>152</b>	100 mm	
<b>153</b>	120 mm	

Sockelwinkel nach Mass		
<b>252.</b>		
<b>161</b>	75 mm	
<b>162</b>	100 mm	
<b>163</b>	120 mm	

Speier mit Winkel, ohne Verzierung		
<b>252.</b>		
<b>211</b>	75 mm	
<b>212</b>	100 mm	
<b>213</b>	120 mm	

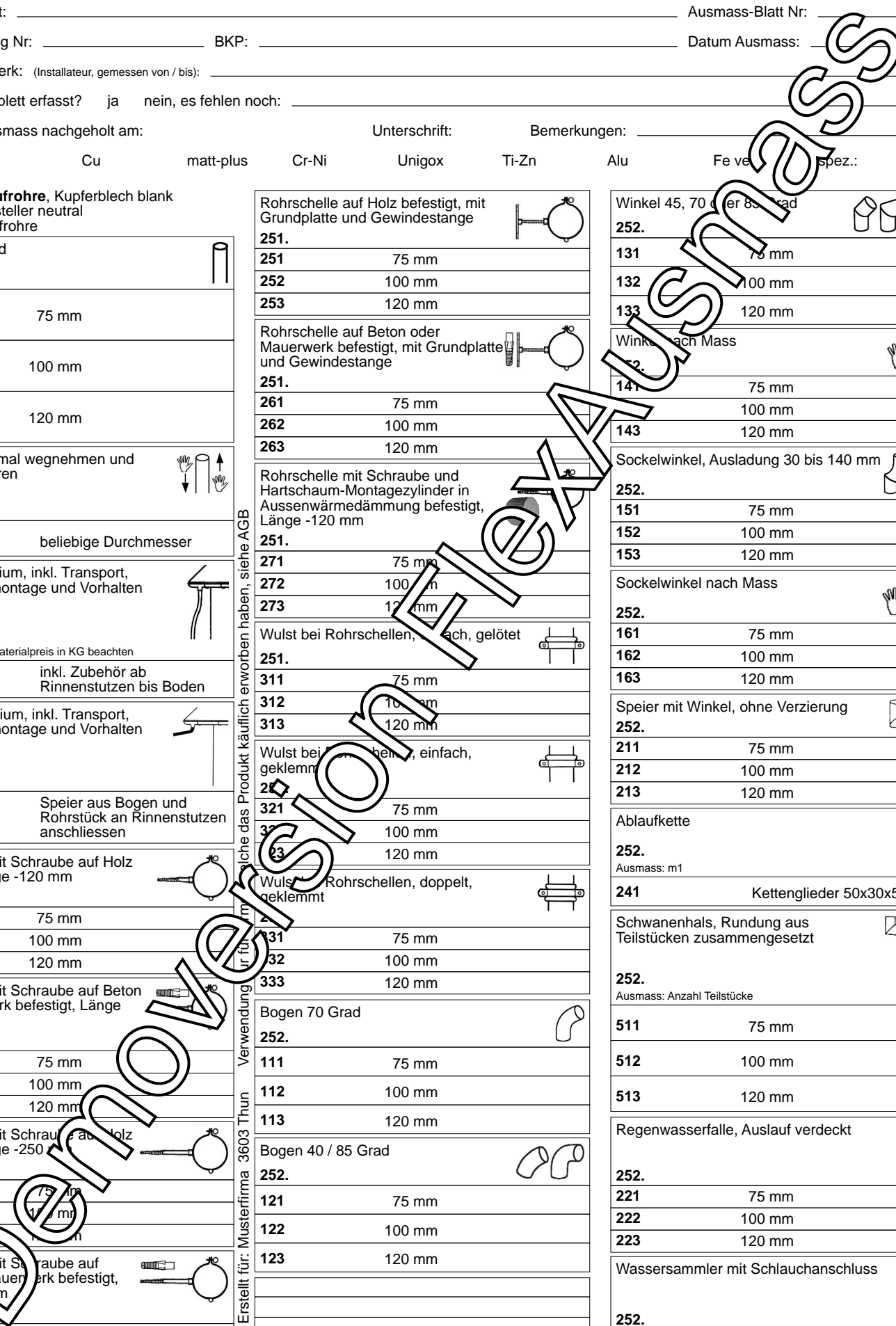
Ablaufkette		
<b>252.</b>		
Ausmass: m1		
<b>241</b>	Kettenglieder 50x30x5 mm	


Schwanenhals, Rundung aus Teilstücken zusammengesetzt		
<b>252.</b>		
Ausmass: Anzahl Teilstücke		
<b>511</b>	75 mm	
<b>512</b>	100 mm	
<b>513</b>	120 mm	

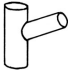
Regenwasserfalle, Auslauf verdeckt		
<b>252.</b>		
<b>221</b>	75 mm	
<b>222</b>	100 mm	
<b>223</b>	120 mm	


Wassersammler mit Schlauchanschluss		
<b>252.</b>		
<b>231</b>	75 mm	
<b>232</b>	100 mm	


Erstellt für: Musterfirma 3603 Thun Verwendung: für den Verkauf des Produkts käuflich erworben haben, siehe AGB




Schiebestück mit Abschlusskragen 	
<b>252.</b>	
<b>311</b>	75 mm
<b>312</b>	100 mm
<b>313</b>	120 mm


Abzweiger, gleicher oder reduzierter Durchmesser 	
<b>252.</b>	
<b>411</b>	75 mm
<b>412</b>	100 mm
<b>413</b>	120 mm


Rohrsammeltrichter 	
<b>252.</b>	
<b>421</b>	75 mm
<b>422</b>	100 mm
<b>423</b>	120 mm

351.260 Sockelrohre	
Sockelrohr aus PE, braun 	
<b>261.</b>	Ausmass: m1
<b>111</b>	83/90 mm
<b>112</b>	101/110 mm
<b>113</b>	130/140 mm


Sockelrohr aus PE, grau 	
<b>261.</b>	Ausmass: m1
<b>H191</b>	83/90 mm
<b>H192</b>	101/110 mm
<b>H193</b>	130/140 mm


Winkel als Ergänzung zu Sockelrohr PE 	
<b>261.</b>	
<b>211</b>	83/90 mm
<b>212</b>	101/110 mm
<b>213</b>	130/140 mm


Etagierung als Ergänzung zu Sockelrohr PE 	
<b>261.</b>	
<b>221</b>	83/90 mm
<b>222</b>	101/110 mm
<b>223</b>	130/140 mm


Sockelrohr aus Stahl, braun beschichtet 	
<b>262.</b>	Ausmass: m1
<b>111</b>	79/85 mm
<b>112</b>	104/108 mm
<b>113</b>	129/133 mm


Sockelrohr aus Stahl, verzinkt 	
<b>263.</b>	Ausmass: m1
<b>111</b>	79/85 mm
<b>112</b>	104/108 mm
<b>113</b>	129/133 mm


Sockelrohr aus Stahl, blank 	
<b>264.</b>	Ausmass: m1
<b>111</b>	79/80 mm
<b>112</b>	104/106 mm

Sockelrohr aus Kupferblech 1,0 mm 	
<b>265.</b>	Ausmass: m1
<b>111</b>	75/80 mm
<b>112</b>	104/106 mm

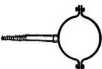
Winkel als Ergänzung zu Sockelrohr aus Kupfer 	
<b>265.</b>	
<b>211</b>	75/80 mm
<b>212</b>	104/106 mm

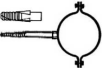
Etagierung als Ergänzung zu Sockelrohr aus Kupfer 	
<b>265.</b>	
<b>221</b>	75/80 mm
<b>222</b>	104/106 mm

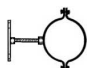
Kanalisationsanschluss, abgedichtet mit Rollring oder Fugendichtungsmasse 	
<b>266.</b>	
<b>111</b>	beliebige Durchmesser

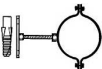
Sockelrohrschelle mit Schraube auf Holz befestigt, Länge -120 mm 	
<b>266.</b>	
<b>211</b>	85/90 mm
<b>212</b>	108/110 mm
<b>213</b>	133/141 mm


Sockelrohrschelle mit Schraube auf Beton oder Mauerwerk befestigt, Länge -120 mm 	
<b>266.</b>	
<b>221</b>	85/90 mm
<b>222</b>	108/110 mm
<b>223</b>	133/141 mm



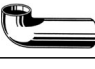

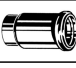



Sockelrohrschelle mit Schraube auf Holz befestigt, Länge -250 mm 	
<b>266.</b>	
<b>231</b>	85/90 mm
<b>232</b>	108/110 mm
<b>233</b>	133/141 mm

Sockelrohrschelle mit Schraube auf Holz oder Mauerwerk befestigt, Länge -250 mm 	
<b>266.</b>	
<b>242</b>	85/90 mm
<b>243</b>	108/110 mm
<b>244</b>	133/141 mm

Sockelrohrschelle mit Grundplatte und Gewindestange, auf Holz befestigt 	
<b>266.</b>	
<b>251</b>	85/90 mm
<b>252</b>	108/110 mm
<b>253</b>	133/141 mm

Sockelrohrschelle mit Grundplatte und Gewindestange, auf Beton oder Mauerwerk befestigt 	
<b>266.</b>	
<b>261</b>	85/90 mm
<b>262</b>	108/110 mm
<b>263</b>	133/141 mm

Sockelrohrschelle mit Schraube und Hartschaum-Montagezylinder in Aussenwärmesdämmung befestigt, Länge -120 mm 	
<b>266.</b>	
<b>271</b>	85/90 mm
<b>272</b>	108/110 mm
<b>273</b>	133/141 mm

351.270 Ergänzungen zu Rohrleitungen	
PE-Rohre	
<b>271.</b>	
<b>111</b>	90 mm
<b>112</b>	110 mm
<b>113</b>	125 mm
PE-Reduktion 	
<b>272.</b>	
<b>111</b>	90 mm
<b>112</b>	110 mm
<b>113</b>	125 mm
PE-Bogen 45° 	
<b>272.</b>	
<b>211</b>	90 mm
<b>212</b>	110 mm
<b>213</b>	125 mm
PE-Bogen 46-90° 	
<b>272.</b>	
<b>221</b>	90 mm
<b>222</b>	110 mm
<b>223</b>	125 mm
PE-Abzweiger 90° 	
<b>272.</b>	
<b>311</b>	90 mm
<b>312</b>	110 mm
<b>313</b>	125 mm
PE-Langmuffe 	
<b>272.</b>	
<b>411</b>	90 mm
<b>412</b>	110 mm
<b>413</b>	125 mm
PE-Steckmuffe 	
<b>272.</b>	
<b>421</b>	90 mm
<b>422</b>	110 mm
<b>423</b>	125 mm
PE-Elektroschweissmuffe 	
<b>272.</b>	
<b>431</b>	90 mm
<b>432</b>	110 mm
<b>433</b>	125 mm
PE-Spiegelschweissung 	
<b>272.</b>	
<b>441</b>	90 mm
<b>442</b>	110 mm
<b>443</b>	125 mm

Erstellt für: Musterfirma 3603 Thun Verwendung für: alle Produkte die käuflich erworben haben, siehe AGB

Demonstration FlexAusmass